



## COFFRETS DE RACCORDEMENT

# Trafik (enveloppes plastiques)



IP44-IK08

Classe 2



Citypak Trafik

Coffrets de raccordement pour la signalisation automobile ou de tramway et la vidéo protection ou vidéo surveillance.

Bords latéraux dégagés et rigidifiés pour faciliter le câblage.

Sorties principales par le bas en version standard, ou en option par le haut avec TET pour Dynapak, Citypak, Polypak et Interpak.

Fixation par patte d'accroche réglable sans outil (Dynapak, Citypak, Polypak, Interpak) ou par vis M6.

### AVANTAGES

Lotipak, Dynapak, Polypak : couvercle avec fermeture par 2 vis imperdables.

Citypak, Interpak : grande capacité d'accueil des bornes.

Deux couvercles indépendants et fermeture par vis  $\frac{1}{4}$  tour imperdable.

### CARACTÉRISTIQUES TECHNIQUES

#### Enveloppe

- Polycarbonate, autoextinguible.
- IP 44 (boîtier ouvert : IP2X).
- IP 44 selon EN 60529.
- Classe 2.
- Accrochage par patte réglable sans outil ou par vis M6.
- De  $-40^{\circ}\text{C}$  à  $+130^{\circ}\text{C}$ .

#### Types de bornes admissibles

- Dominos, à contacts vissés : D6 (6 mm<sup>2</sup>), D10 (10 mm<sup>2</sup>), D16 (16 mm<sup>2</sup>).
- Bornes à ressort, à serrage automatique : R2, R4.
- Autres références : nous consulter.

#### Capacité maxi

- Lotipak Trafik :
  - Jusqu'à 18 dominos D6.
- Dynapak Trafik :
  - Jusqu'à 22 dominos D6.
  - Jusqu'à 40 bornes R2.
- Citypak Trafik :
  - Jusqu'à 30 dominos D6.
  - Jusqu'à 58 bornes R2.

#### Polypak Trafik :

- Jusqu'à 18 dominos D6.
- Jusqu'à 38 bornes R2.

#### Interpak Trafik :

- Jusqu'à 30 dominos D6.
- Jusqu'à 55 bornes R2.

Couleur standard : 



Lotipak Trafik

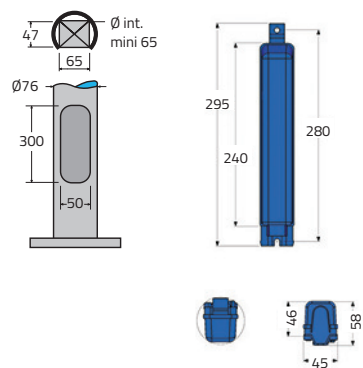
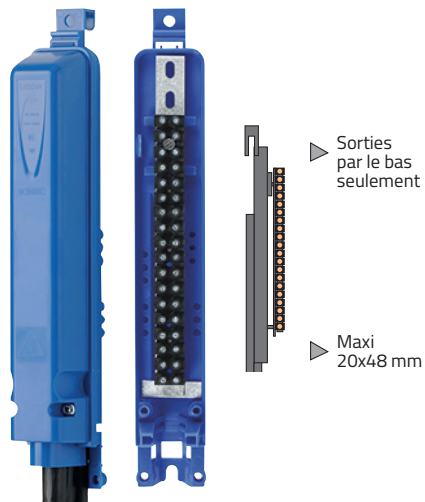
Dynapak Trafik

Polypak Trafik

Interpak Trafik

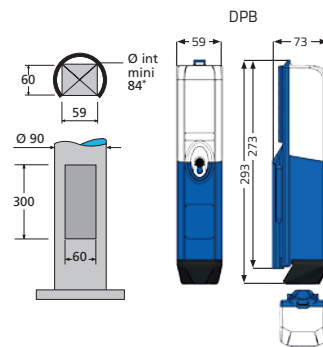
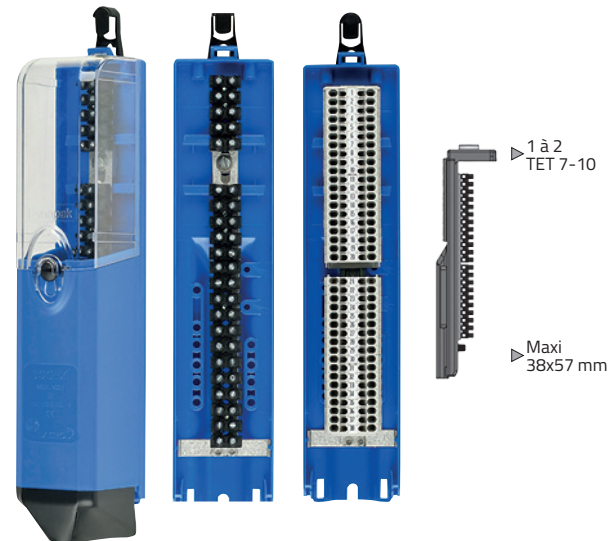
# Lotipak Trafik

Jusqu'à 18 dominos D6 / 16 dominos D10.



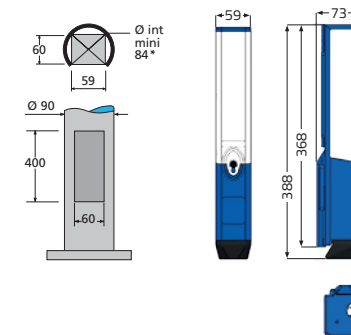
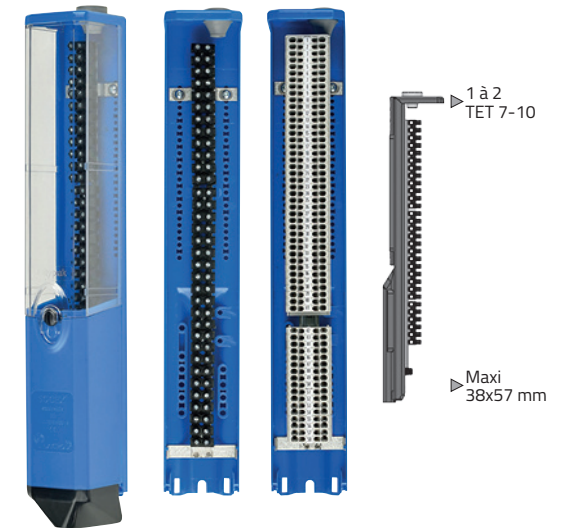
# Dynapak Trafik

Jusqu'à 22 dominos D6 / 18 dominos D10 / 40 bornes R2.



# Citypak Trafik

Jusqu'à 30 dominos D6 / 28 dominos D10 / 58 bornes R2.

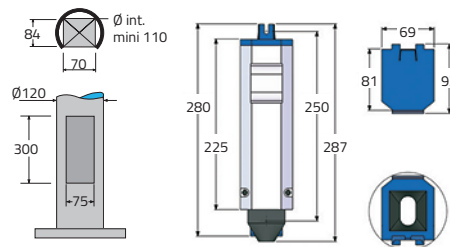
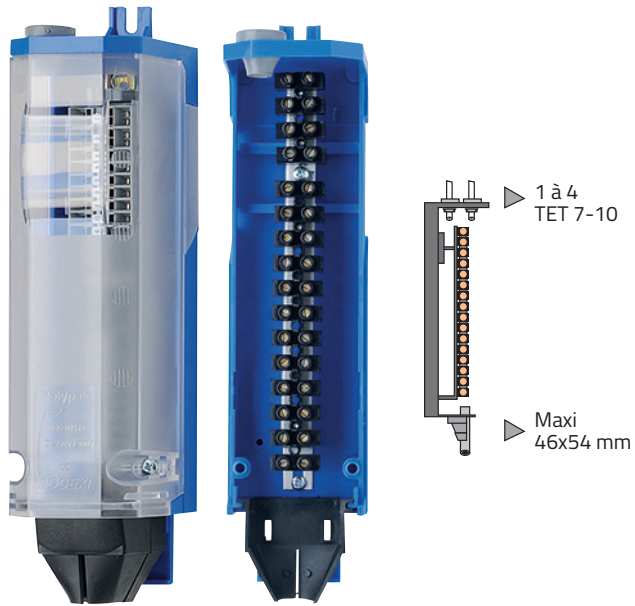


\* Si rail vertical (rail-C) : Ø int mini 89 mm.



# Polypak Trafik

Jusqu'à 18 dominos D6 / 16 dominos D10 / 38 bornes R2.



# Interpak Trafik

Jusqu'à 30 dominos D6 / 24 dominos D10 / 55 bornes R2.

