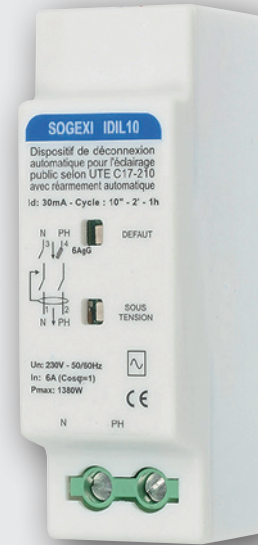




IP2X-IK08

Classe 2

Idil : Dispositif de Déconnexion Automatique (DDA)



L'Idil permet avant tout de garantir la continuité de l'éclairage d'une rangée de luminaires en cas de défaut fugitif à la terre de l'un d'entre eux.

Il fait référence au guide UTE NF C17-210, destiné à l'éclairage public.

Le ré-enclenchement automatique permet de maintenir la continuité de l'éclairage en cas de défaut passager.

La version Idil-T2 permet des économies d'énergie sur les illuminations en heures creuses de la nuit avec l'arrêt et le redémarrage automatique des illuminations à heures fixes.

AVANTAGES

Continuité de l'éclairage en isolant le candélabre en défaut sans éteindre la rangée complète.

Limitation des coûts de maintenance dans le cas de défaut passager grâce au ré-enclenchement automatique.

Économies d'énergie : arrêt des illuminations en heures creuses (version T2).

CARACTÉRISTIQUES TECHNIQUES

Boîtier Polyamide, autoextinguible

- IP2X.
- Tension nominale : 230V – 50/60Hz.
- Température : -25°C à +60°C.
- Endurance : 100 000 manœuvres pleine charge.
- Connexion pré-câblée.

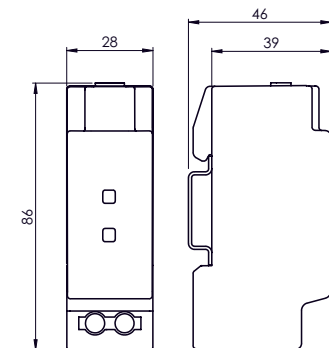
Rapport d'essai APAVE : conformité à la totalité des prescriptions du guide UTE C17-210

Cycles de réarmement

- Standard EP : 10 sec, 2 min, 1 heure.
- Options :
VDP : 20 sec, 1 min, 3 min.
OR : le lendemain à la remise sous tension
autres cycles : nous consulter.

2 voyants LED

- Vert allumé seul : sous tension, contacts fermés.
- Vert et rouge allumés simultanément : défaut détecté, contacts ouverts.
- Option Tempo : clignotement de la LED rouge à la mise sous tension.



FONCTIONNEMENT

Idil s'enclenche automatiquement à la mise sous tension de l'installation.

Idil se déclenche immédiatement en cas de dépassement de seuil de courant de défaut à la terre.

Après coupure, Idil effectue 3 tentatives de réarmement préprogrammées.

Programmations standards ou spécifiques sur demande.

Si le défaut persiste après la 3^{ème} tentative : coupure totale jusqu'au lendemain.

La remise sous tension réinitialisera Idil.

LE CÂBLAGE

Protection : systématiquement associé à un dispositif de sectionnement et de protection contre les surintensités et les court-circuits. La protection contre les contacts indirects doit être réalisée par un DDR sélectif placé en tête du circuit d'alimentation.

Dans le cas de luminaires Classe 1 : la norme recommande l'utilisation d'un DDA (Idil) à réarmement automatique dans chaque luminaire, ou d'un DDR (sans réarmement automatique). Ce DDA assure la sélectivité avec le DDR à l'origine du circuit, afin de permettre la continuité de l'éclairage en cas de défaut.

Dans le cas d'illuminations temporaires : Idil s'utilise sur les installations fixes non accessibles au public (connexion sur bornier en coffret). Une protection par DDR-30mA est préconisée en cas de connexion par raccordements non fixes (prise de courant ou connecteur d'illumination), ou d'accessibilité au public (hauteur inférieure à 3 m du sol, ou à moins d'1 m en projection horizontale d'un balcon, d'une terrasse, ou de tout point accessible au public) : guide UTE C17-202.

AUTRES CARACTÉRISTIQUES TECHNIQUES

	Idil10-OR	Idil10	Idil10-T2
Intensité nominale		6A	
Réarmement	Sans réarmement	EP & VDP	EP & VDP
Économies d'énergie	-	-	Oui
Puissance n ($\cos\phi = 1$)		1380 W	
Sensibilité		30 mA - 100 mA - 300 mA	
Sectionneur-fusible associé		6A	
Tension d'alimentation agréée		200 V _{AC} - 255 V _{AC}	
Puissance consommée		< 1,2 W	
Temps de déclenchement		< 40 ms	

LA FONCTION ÉCONOMIES D'ÉNERGIE

La version Idil-10 T2 permet l'arrêt des illuminations en cours de nuit de manière autonome.

En standard (T2), les heures fixes d'arrêt et de remise sous tension de l'illumination (heures d'hiver) sont programmées en usine avec les coordonnées géographiques du lieu d'implantation.

Possibilité sur site d'inhiber la fonction économies d'énergie.

