



# Festilum



IP67



Connecteur d'illumination, design et robuste, pour la connexion simple et rapide des guirlandes lumineuses sur tout candélabre.

Festilum permet aussi le raccordement des hauts parleurs, des bornes Wifi, des caméras de vidéo-protection ou vidéo surveillance...

Connexion vissée et durable dans le temps. Fiches droites ou coudées.

Livré sous forme d'ensemble complet, avec câble pré-raccordé, pour fixation facile et rapide sur tout type de candélabre.

Connecteur sur base Hirschmann pour son niveau de qualité et sa haute couverture européenne.

Contact de terre avancé pour une meilleure sécurité.

## AVANTAGES

Très robuste.

Grande résistance aux chocs et à l'arrachement.

Design et de faible dimension.

Étanchéité IP67.

Contacts vissés pour une grande facilité de maintenance sur site.

Obturbateur imperdable.

## CARACTÉRISTIQUES TECHNIQUES

### Connecteur

- Polyamide PA66 chargé fibres de verre, auto-extinguible.
- 2 à 4 pôles et contact de terre avancé.
- Contacts en laiton argenté, à visser.
- Valeur nominale : 400 Vac-16A.
- Tension d'isolement : 2 500V.
- IP67 (accouplé ou obturé).
- Connexion et blocage par vissage multi-tours.
- Diamètre de perçage du mât : 20 mm (maxi 27 mm).
- De -40 °C à +90 °C.

### Enveloppe

- Polyamide PA6 renforcé fibres de verre, anti-UV.
- Vis inox auto-perceuses.

### Kit câbles

- Type H07 RNF.
- 3G1,5 mm<sup>2</sup> (10A) ou 3G2,5 mm<sup>2</sup> (16A).
- Longueur : 5 ou 7 m + 2,5 m.

### Normes produits

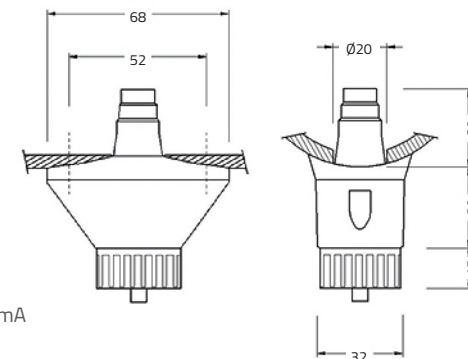
- EN 61984.
- UL E95522.

### Normes d'Installation

- NF C17-202.
- NF C17-200 et guides associés.
- Préconisation : protection amont par DDR 10-30mA (câble 3G1.5<sup>2</sup>) ou DDR 16-30mA (câble 3G2.5<sup>2</sup>), "sur la partie connecteur femelle-pied de mât".

Couleur standard :

- Peinture au RAL client : nous consulter.



## INSTALLATION FACILE

De par sa conception, Festilum s'installe rapidement sur tout type de mât :

- Validation du diamètre de perçage (20 mm, mais jusqu'à 27 mm maxi possible) ou perçage (20 mm) du mât à l'aide d'un foret étagé et selon les procédures agréées par le fabricant.
- Passage du câble "connecteur femelle-pied de mât" (longueur 5 m ou 7 m) dans le trou de perçage.
- Fixation du Festilum directement sur le mât à l'aide des 2 vis auto-perceuses (pré perçage "3 mm  $\leq$   $\emptyset$   $\leq$  3,5 mm" conseillé pour les mâts d'épaisseur  $\geq$  4 mm).

## FLEXIBILITÉ : NOMBREUSES OPTIONS

Festilum est livré en standard sous forme d'ensembles complets précâblés mais peut aussi être proposé sous forme de ½ ensembles (connecteur femelle précâblé, ou fiche mâle précâblée), ou encore sous forme de fiche mâle non câblée.

### Câbles

- En standard : câbles 3G1,5 mm<sup>2</sup> (10A), ou 3G2,5 mm<sup>2</sup> (16A).
- En standard : longueur "connecteur femelle-pied de mât" : 5 m ou 7 m.
- En standard : longueur "connecteur mâle-guirlande" : 2,5 m.
- En option : autres longueurs, nous consulter.
- En option : câbles 2 x 1,5 mm<sup>2</sup> ou 2 x 2,5 mm<sup>2</sup>, à préciser à la commande.

### Fiches mâles

- Fiche droite ou fiche coudée.
- En option : fiche mâle non câblée.

### Festilum Sonorisation

- Embase, connectique et câble (3G1,5 mm<sup>2</sup>) différenciés.
- En option : câble blindé.

### Accessoires (non fournis)

- Foret étagé pour perçage 20 mm.
- Lubrifiant de perçage.

