



# Aquapak



IP67 / 68-IK10

Classe 2



AQ57

AQ96

Disponible en 2 versions (différentes profondeurs).

Le coffret allongé étanche et très résistant.

Aquapak est particulièrement adapté aux pieds de candélabre en zone inondable. Il est aussi utilisé en façade, encastré ou enterré.

Multiplés configurations possibles avec 2 versions AQ 57 et AQ 96 de profondeurs différentes.

Autres dimensions et caractéristiques : nous consulter.

Fermeture sécurisée : 2 oreillettes passe-fil permettant le plombage du couvercle.

Fixation :

- En pied de candélabre : par patte d'accrochage pour barrette ou rail.
- En applique par 4 puits de fixation (Ø4 mm).
- Encastré (option cadre enjoliveur).

## AVANTAGES

Étanche et très résistant aux chocs.

Qualité de conception et de réalisation pour maintien de l'étanchéité dans le temps.

Option : couvercles avec fenêtres pour visualisation et accès aux composants.

## CARACTÉRISTIQUES TECHNIQUES

### Enveloppe

- Polycarbonate, renforcé fibres de verre, autoextinguible.
- IP67 / IP68 sous 1m d'eau selon IEC 60529.
- IK10 selon EN62262.
- Classe 2 (peut aussi être livré avec borne de terre isolée).
- De -40°C à +130°C.

### Normes produits

- EN 60439-1.
- EN 60439-3.

### Normes d'installation

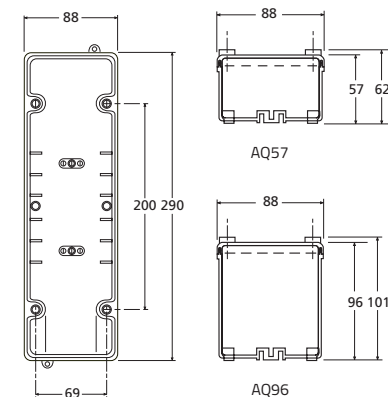
- NF C17-200 et guides associés.

### Couleur standard :

- Autres couleurs : nous consulter.

### Fixation - options possibles :

- Cadre.
- Crochet de fixation.
- Clé de serrage.
- Patte feuillard AC249 pour AQ57/AQ96.



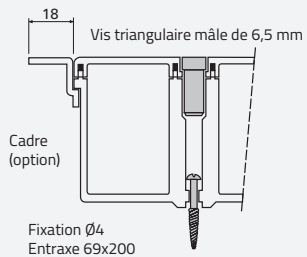
## QUALITÉ DE CONCEPTION ET DE RÉALISATION

Maintien de l'étanchéité dans le temps permis par :

- Joint protégé par 4 plots anti-sectionnement.
- Couvercle avec renforts et guides de maintien mécanique pour résister aux dilatations.
- Vis triangulaires pour montage sur la voie publique (serrage par clé limitative de couple).

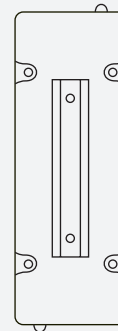


Clé Aquapak  
Limitative de couple.  
Attention : couple de serrage maximum des vis = 0,7Nm / 0,9 Nm.

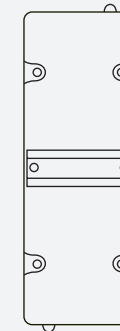


## MULTIPLES CONFIGURATIONS POSSIBLES

- Passe-câbles sur les 4 faces latérales.
- Faible empiètement du couvercle plat sur les faces latérales.
- Option : couvercles avec fenêtres pour visualisation et accès aux composants.
- Fermeture sécurisée : 2 oreillettes passe-fil permettant le plombage du couvercle.
- Modes de fixation interne disponibles :



1 rail DIN longitudinal  
AQ57 180L x 44H  
AQ96 180L x 83H



1 rail DIN transversal  
AQ57 75L x 44H  
AQ96 75L x 83H



2 rails DIN transversaux  
AQ57 2 x (75L x 44H)  
AQ96 2 x (75L x 83H)



Angles dégagés des puits de fixation du couvercle.

Option cadre d'encastrement pour fixation encastré (sans oreillettes passe-fil).



## AUTRES COFFRETS ÉTANCHES - IP66 / 67

Toute une gamme de solutions en coffrets étanches spécifiques en Polycarbonate (environnements difficiles), IP66 / 67 - IK09 / IK08 : nous consulter.

Coffrets AQ	Matériau	IP - IK	Dimensions (H x L x P)
AQ1919	PC	IP66 / 67 - IK09 face avant / IK08 côtés	190x190x130 mm
AQ2819	PC	IP66 / 67 - IK09 face avant / IK08 côtés	280x190x130 mm
AQ2828	PC	IP66 / 67 - IK09 face avant / IK08 côtés	280x280x130 mm
AQ3819	PC	IP66 / 67 - IK09 face avant / IK08 côtés	380x190x130 mm

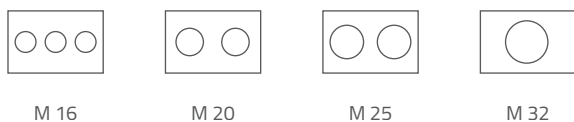




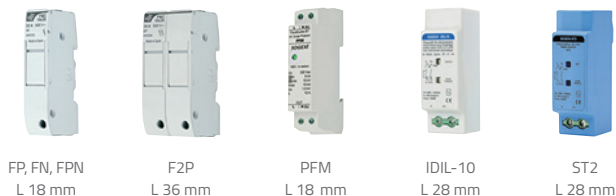
COFFRETS DE RACCORDEMENT

# AQ57

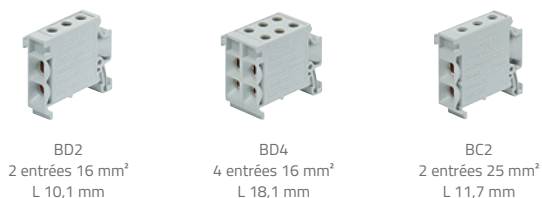
**CÂBLES DÉPART** - Hauteur intérieure utile : 44 mm



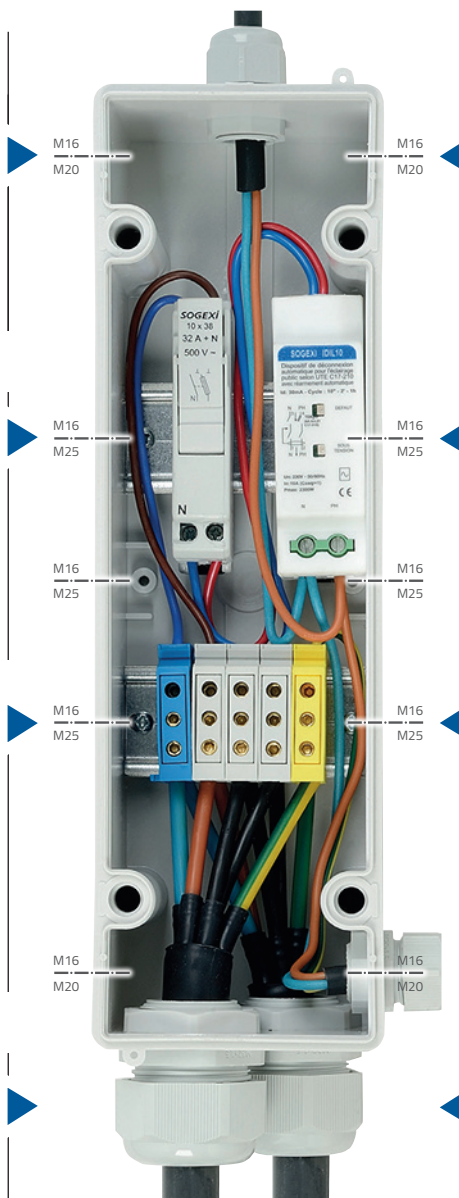
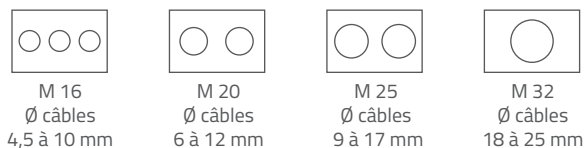
**PROTECTIONS & DISPOSITIFS** - Volume maxi (mm) : 75L x 46P x 90H



**CONNEXION** - Volume disponible maxi (mm) : 75L x 46P x 90H

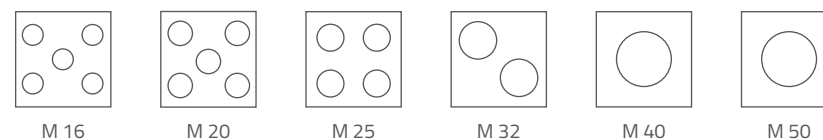


**CÂBLES RÉSEAU**



# AQ96

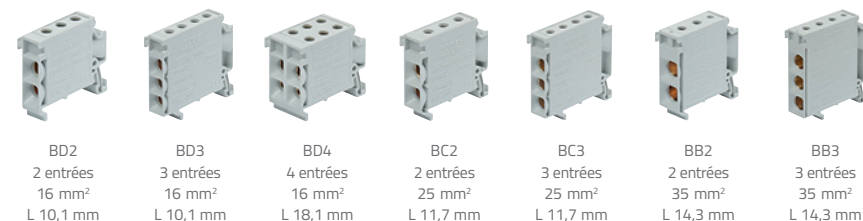
**CÂBLES DÉPART** - Hauteur intérieure utile : 83 mm



**PROTECTIONS & DISPOSITIFS** - Volume disponible maxi (mm) : 75L x 86P x 90H



**CONNEXION** - Volume disponible maxi (mm) : 75L x 86P x 90H



**CÂBLES RÉSEAU**

