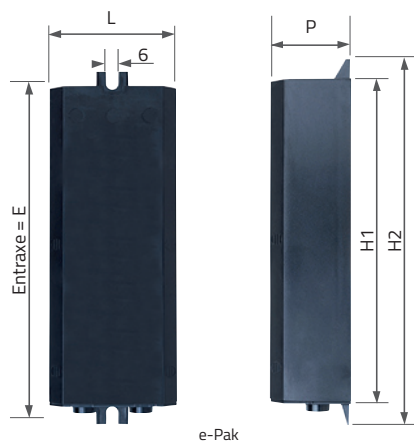




		50W	70W	100W	150W	45W	60W	90W	140W
		e-Pak				e-Pak			
<b>FONCTIONS INTELLIGENTES</b>									
Sources lumineuses		SHP & IM				CPO			
Fonctions d'abaissement	ITD	●				●			
	DALI	●				●			
	PILOT	via module XD4				via module XD4			
	DIM/V	Compatibilité variateur à l'armoire				●			
Fonctions additionnelles	CLO	●				●			
	POL	●				●			
Paramétrage	Courant paramétrable								
	Setbox wireless (Paramétrage sans fil en atelier)	●				●			
	Setbox DALI (Paramétrage sur site)	●				●			
<b>CARACTÉRISTIQUES TECHNIQUES</b>									
Caractéristiques électriques	Alimentation	220-240V / 50-60Hz				220-240V / 50-60Hz			
	Classe électrique	Classe 2				Classe 2			
	Puissance de sortie (max)	50W	70W	100W	150W	45W	60W	90W	140W
	Tension de sortie fonctionnelle	20 à 130V <sub>AC</sub>				20 à 130V <sub>AC</sub>			
	Tension de sortie U <sub>out</sub>	350V	350V	350V	350V	350V	350V	350V	350V
	Rendement @ P <sub>max</sub>	88%	90%	92%	93%	88%	90%	92%	93%
	Facteur de puissance @ P <sub>max</sub>	0,98	0,99	0,99	0,99	0,98	0,98	0,99	0,99
	Facteur de puissance @ 50% de P <sub>max</sub>	0,95	0,96	0,96	0,98	0,95	0,96	0,96	0,97
	Courant d'appel / Durée d'impulsion	25A / 0,6ms	25A / 0,6ms	30A / 1ms	30A / 1ms	25A / 0,6ms	25A / 0,6ms	30A / 1ms	30A / 1ms
Nombre par phase Disj. B ou Fus.gG*	16A	15 / 20	15 / 20	12 / 15	12 / 15	15 / 20	15 / 20	12 / 15	12 / 15
	32A	30 / 40	30 / 40	24 / 30	24 / 30	30 / 40	30 / 40	24 / 30	24 / 30
	40A	37 / 50	37 / 50	30 / 37	30 / 37	37 / 50	37 / 50	30 / 37	30 / 37
	>40A	= 0,95/1,25xI(A)	= 0,95/1,25xI(A)	= 0,75/0,94xI(A)	= 0,75/0,94xI(A)	= 0,95/1,25xI(A)	= 0,95/1,25xI(A)	= 0,75/0,94xI(A)	= 0,75/0,94xI(A)
Caractéristiques mécaniques	Enveloppe	Polycarbonate autoextinguible				Polycarbonate autoextinguible			
	IK (EN 62262)	IK08				IK08			
	IP (EN 60529)	IP65				IP65			
	Distance max de la source lumineuse	15 mètres				15 mètres			
Autres caractéristiques	Durée de vie estimée	64 000h à T <sub>c</sub> <70°C (90%)			55 000h à T <sub>c</sub> <70°C (90%)	64 000h à T <sub>c</sub> <70°C (90%)			55 000h à T <sub>c</sub> <70°C (90%)
<b>NORMES ET CERTIFICATIONS</b>									
Certifications		CE				CE			
Normes produits		EN61347-2-12 EN61547 EN55015 / EN61000-3-2 / EN61000-3-3				EN61347-2-12 EN61547 EN55015 / EN61000-3-2 / EN61000-3-3			

\* Valeurs A / B : valeur pour points doubles ou / et rapprochés / valeur pour points simples espacés.



### DIMENSIONS APPAREILLAGE SEUL

	e-Pak (toutes versions)
H1 (mm)	175
H2 (mm)	205
L (mm)	72
P (mm)	45
E (mm)	190

### DIMENSIONS PLATINE SIMPLE APPAREILLAGE (1 APPAREILLAGE + COFFRET)

Coffret associé	de 45 à 150W					
	e-Pak (toutes versions)					
	Minipak*	Dynapak*	Citypak*	Polypak	Interpak	Europak
H1 (mm)	298	305	310	190	190	175
H2 (mm)	283	295	388	267	349	455
L (mm)	67	72	72	72	72	84
P (mm)	62	77	77	95	95	105
Carré inscrit (mm)	72 x 43	72 x 58	72 x 58	72 x 85	72 x 86	84 x 95
Diam. inscrit (mm)	Ø84	Ø93	Ø93	Ø112	Ø112	Ø127

### DIMENSIONS PLATINE DOUBLE APPAREILLAGE (2 APPAREILLAGES + COFFRET)

H1 (mm)					435	435
H2 (mm)					349	455
L (mm)					72	84
P (mm)					95	105
Carré inscrit (mm)					72 x 86	84 x 92
Diam. inscrit (mm)					Ø112	Ø125

\* Montage souple : facilite l'insertion dans le mât

