



Minipak



IP44-IK08

Classe 2

Composants brevetés



MPB

MPH

La référence du coffret pied de candélabre, pour mâts de très faibles sections : Ø int. 70 mm mini.

Le Minipak permet de raccorder jusqu'à 3 câbles réseau de 10 mm² ou 2 câbles réseau de 16 mm² et 2 câbles luminaire.

Bords latéraux dégagés et fond rigidifié pour faciliter le raccordement.

Couvercle bas facile à emboîter pour maintenance sécurisée au niveau des protections.

Cône souple de protection, pour l'introduction frontale des câbles d'alimentation.

Disponible en 2 versions : avec sortie lampe par le bas (MPB) ou par le haut (MPH).

AVANTAGES

Très faible encombrement.

Borniers extractibles, avec plot de centrage et fixation par vis.

Couvercle haut transparent, pour visualisation et accès aux protections. Fermeture centrale par vis ¼ tour imperdable.

Patte de fixation sur barrette, réglable sans outil sur 110 mm, avec accrochage avant ou arrière.

CARACTÉRISTIQUES TECHNIQUES

Capacité maxi

- Jusqu'à 3 câbles réseau 10 mm².
- Jusqu'à 2 câbles réseau 16 mm².
- Jusqu'à 2 câbles luminaire 3G1,5 mm² rigide.

Enveloppe

- Polycarbonate, autoextinguible.
- IP44 selon IEC 60529 (boîtier ouvert : IP2X).
- IK08 selon EN 62262.
- Classe 2 (peut aussi être livré avec borne de terre isolée).

Normes produits

- EN 61439-2.

Normes d'installation

- NF C17-200 et guides associés.

Couleur standard



- Autres couleurs : nous consulter.

Fixation

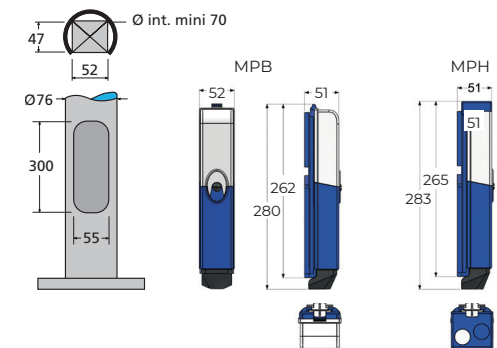
- Patte d'accroche 1 ou 2 crochet.
- Possible sur rail vertical par vis M6.

En option

- Bornier : repérage des bornes pour facilité de maintenance.

Livraison

- Précâblé avec fils silicone haute température et cosses serties.
- Livré avec cartouches fusibles et étiquettes de configuration.



CÂBLES DÉPART LUMINAIRE

Par le bas (MPB) ou par le haut (MPH).



MPB
Sortie par le bas du coffret



MPH
Sortie par le haut du coffret

Principales configurations

	Standard	Options	
		TET	Presse-étoupes
Par le BAS (MPB)	2 câbles (7 à 10 mm)	-	-
Par le HAUT (MPH)	1 câble (TET / 7 à 10 mm)	2 câbles (2 TET / 7 à 10 mm)	2 câbles (2 PG11 / 5 à 10 mm)

CONNEXION - Borniers intégrables



Bornier BE2
2 à 4 x 2 entrées 10 mm²
L 37 mm



Bornier BE3
2 à 4 x 3 entrées 10 mm²
L 39 mm

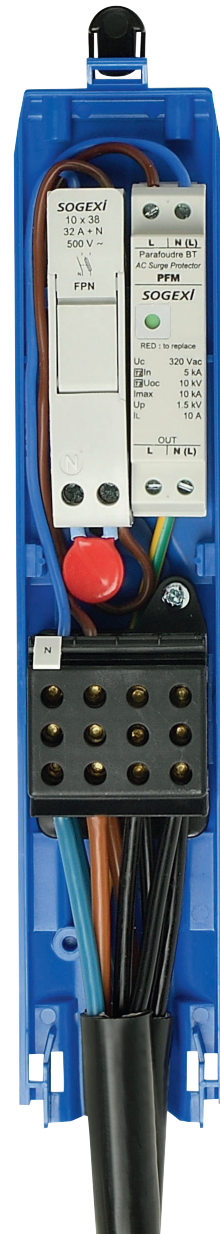


Bornier BD2
2 à 4 x 2 entrées 16 mm²
L 43 mm

Principales configurations maxi

	≤ 10 mm ²	≤ 16 mm ²
2 câbles réseau	bornier 4BE2 maxi	bornier 4BD2 maxi
3 câbles réseau	bornier 4BE3 maxi	-

Largeur utile de la zone de connexion : 43 mm.



PROTECTIONS & DISPOSITIFS - Volume disponible maxi (mm) :

42L x 41P x 86H



FP, FN
L 18 mm



FPN
L 18 mm



F2P
L 36 mm



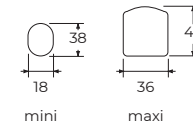
PFM
L 18 mm

Combinaisons maxi recommandées

	Ø	ID L 36 mm	PFM L 18 mm	IDIL L 28 mm	ST2 L 28 mm
FP ou FN L 18 mm	1FP + 1FN	-	-	-	-
FPN L 18 mm	2FPN	-	1FPN + 1PFM	-	-
F2P L 36 mm	1F2P	-	-	-	-

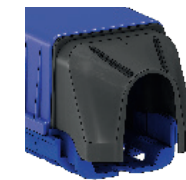
Largeur utile de la zone de protection : 42 mm.

CÂBLES RÉSEAU



mini

maxi



Principales configurations maxi

	4x 6 mm ²	5G 6 mm ²	4x 10 mm ²	5G 10 mm ²	4x 16 mm ²	5G 16 mm ²	Câbles luminaire
2 câbles	●	●*	●	-	●	-	1
2 câbles	●	●*	●	-	●	-	2
3 câbles	●	-	●	-	-	-	1
3 câbles	●**	-	●**	-	-	-	2

*Configurations limites : câblage serré.

**Conseillé en version MPH.