



# Module de surveillance



Ce module ajoute 11 entrées de surveillance complémentaires, pour plus d'éléments supervisés au niveau de l'armoire d'éclairage public.

De dimensions très réduites, il est équivalent à 4 modules et s'installe facilement sur rail DIN de l'armoire d'éclairage public.

Connexion facile, sans outils, avec l'unité de contrôle.

## AVANTAGES

Modulaire, permet d'augmenter le nombre d'entrées de surveillance pour s'adapter aux différentes configurations d'armoires EP.

Jusqu'à 2 modules de surveillance par unité de contrôle, soit 22 entrées de surveillance additionnelles.

## CARACTÉRISTIQUES TECHNIQUES

Caractéristiques mécaniques :

- Indice de protection IP2X.
- Matériau : Polycarbonate.
- Connecteurs débrochables.
- Nombre d'entrées de surveillance : 11 entrées TOR 230V.

Caractéristiques électriques :

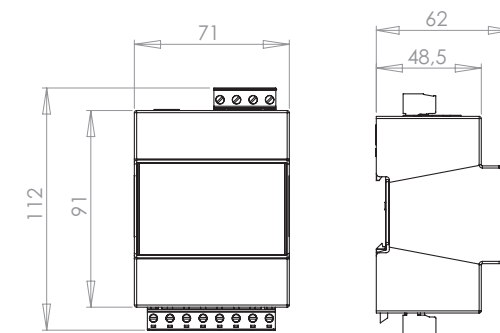
- Tension de fonctionnement : 160V-265V<sub>AC</sub> / 50-60 Hz.
- Classe électrique : Classe 2.

Communication :

- RJ12 vers l'unité de contrôle.

Installation :

- En armoire.
- Fixation standard : sur rail DIN 35.
- Températures de fonctionnement : de -25°C à +50°C.



Connexion RJ12 vers l'unité de contrôle Tegis

4 entrées de surveillances TOR

1 LED d'état de fonctionnement indiquant la bonne communication avec l'unité de contrôle



7 entrées de surveillances TOR

Connexion simple RJ12 vers l'unité de contrôle



Unité de contrôle

Module de surveillance

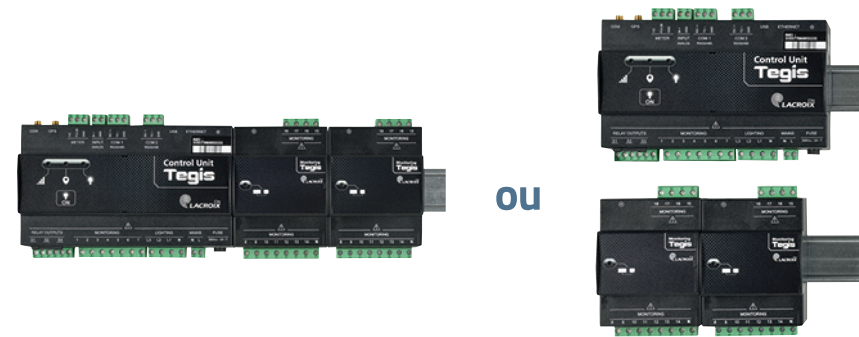
## MODULARITÉ

La modularité de l'offre permet de nombreuses configurations pour s'adapter à la place disponible dans l'armoire EP.



ou

Unité de contrôle + 1 module de surveillance  
(18 entrées de surveillance TOR au total)



ou

Unité de contrôle + 2 modules de surveillance  
(29 entrées de surveillance TOR au total)